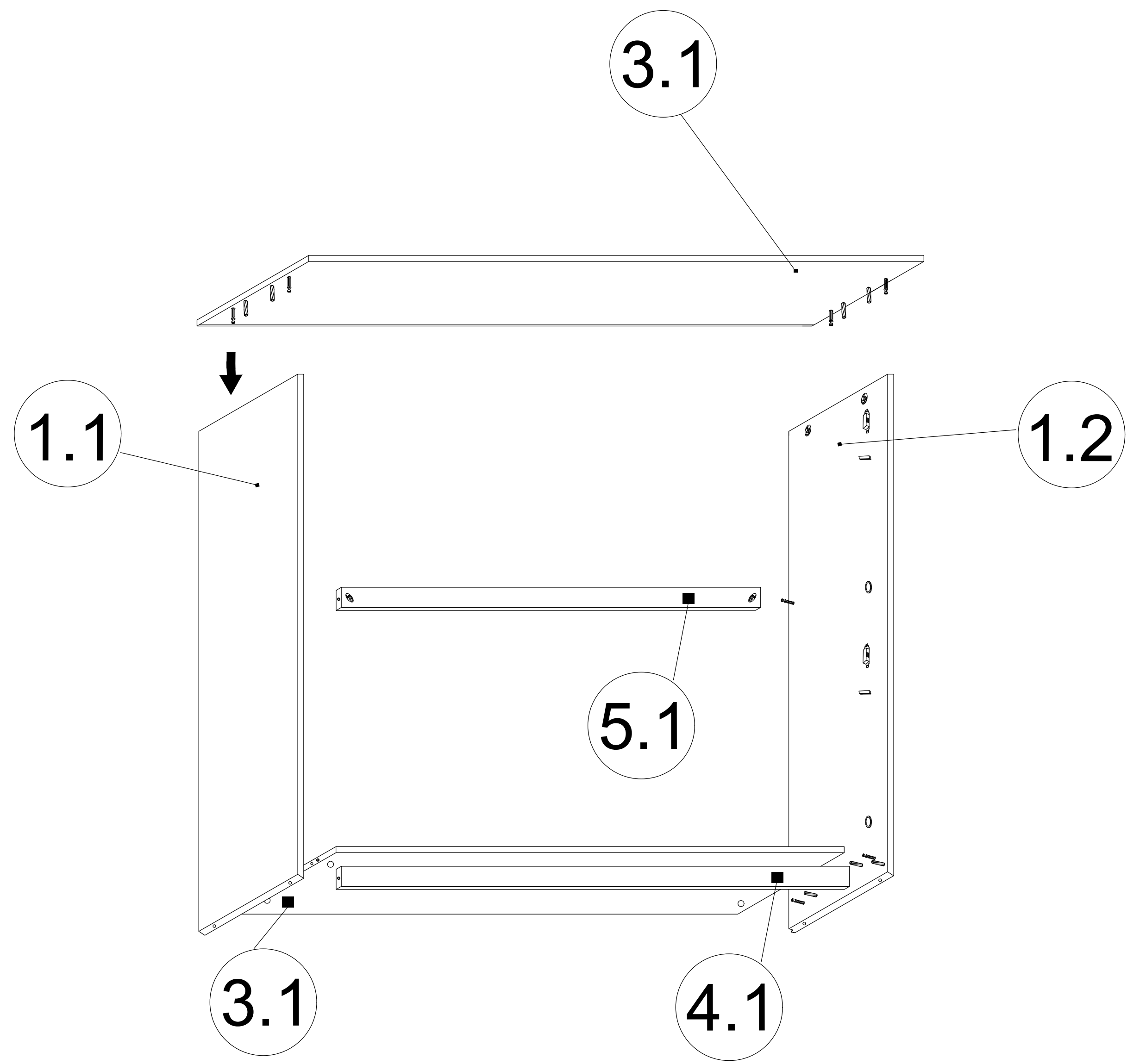
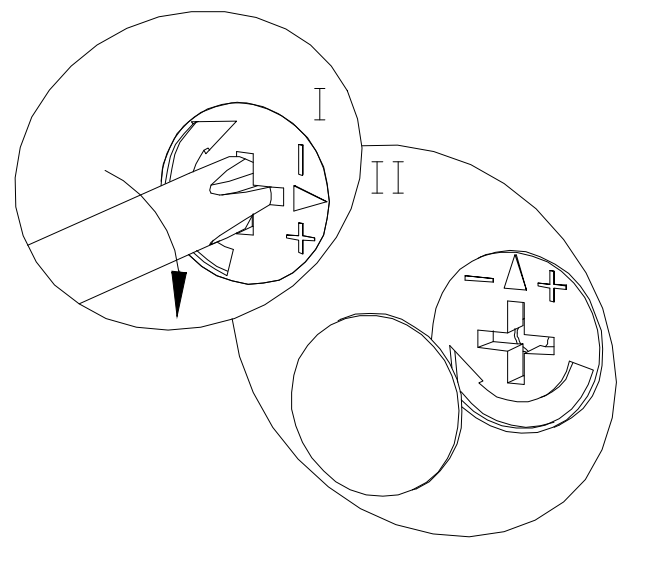


VIII

ZŚ2
x 10

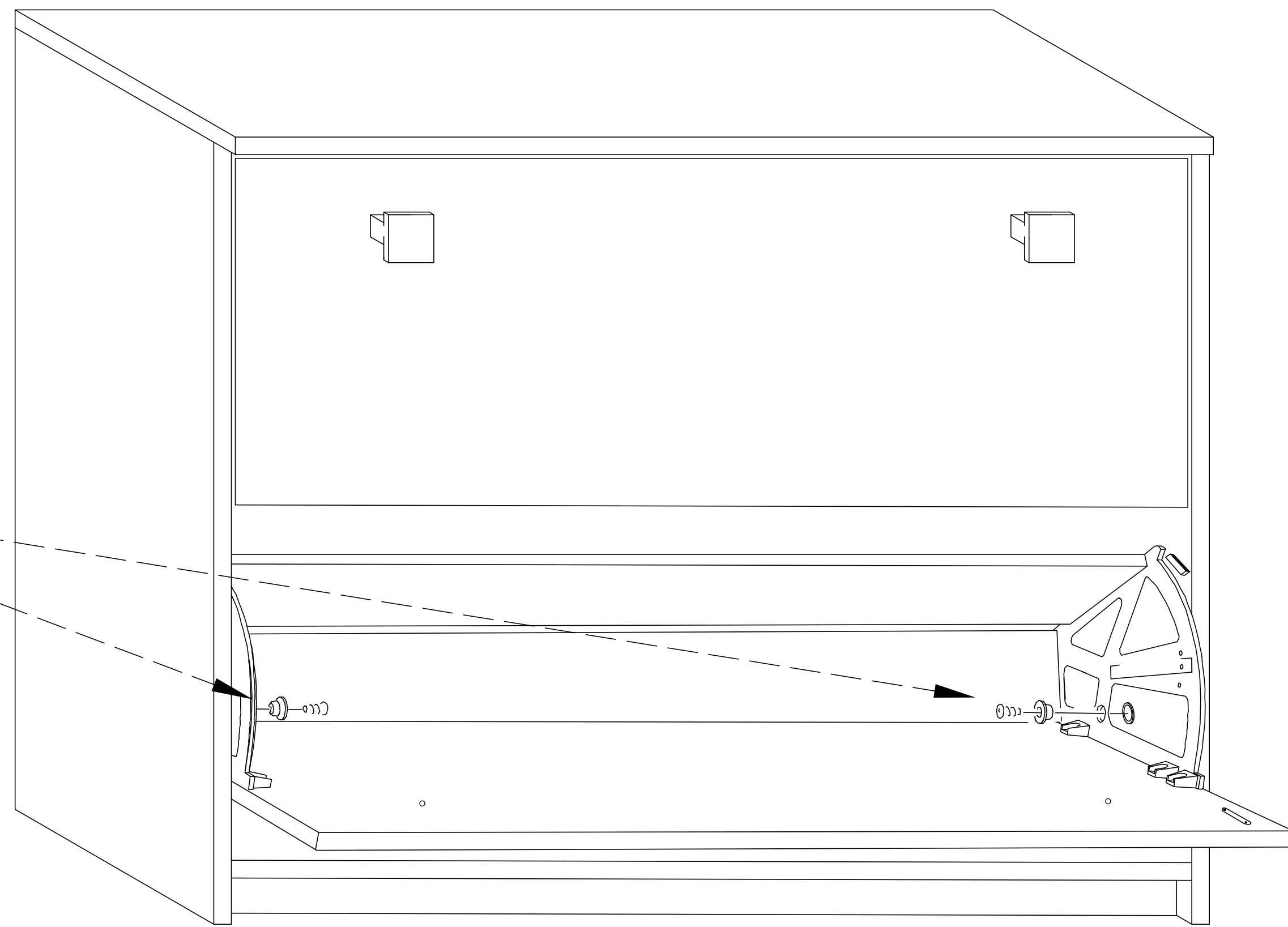
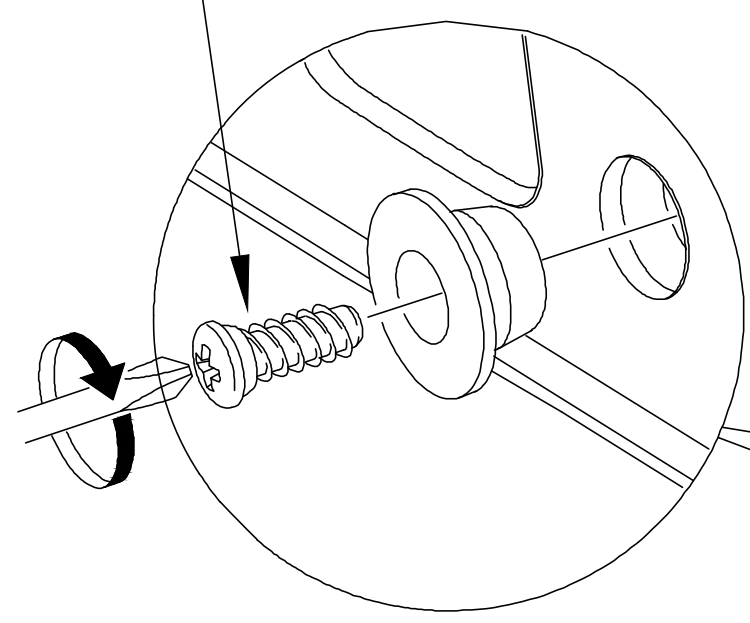


IX

KÓŁ.2
x 4

WKR.EU
x 4

UWAGA!
DELIKATNIE WKRECAMY EUROWKRĘT



X

GW
x 60

Łączenie HDF,
przy ewentualnym
podziale.

